

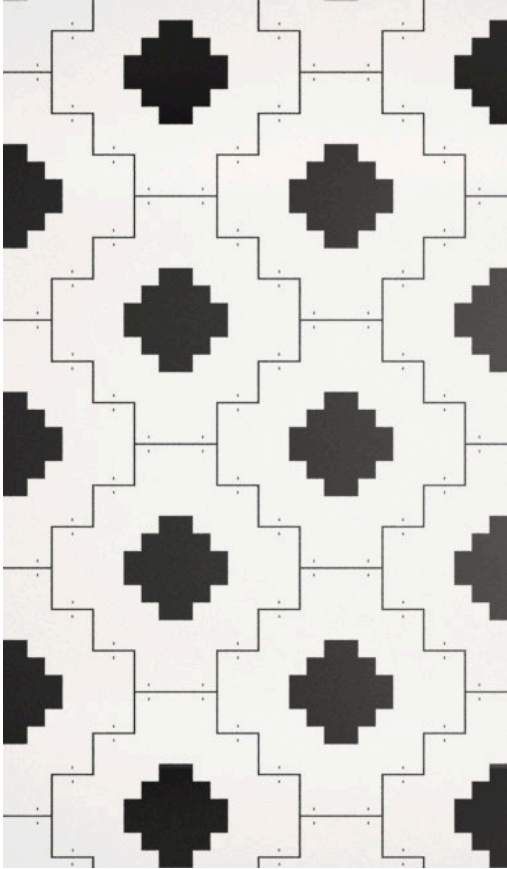


ZICARAO  
pooform®

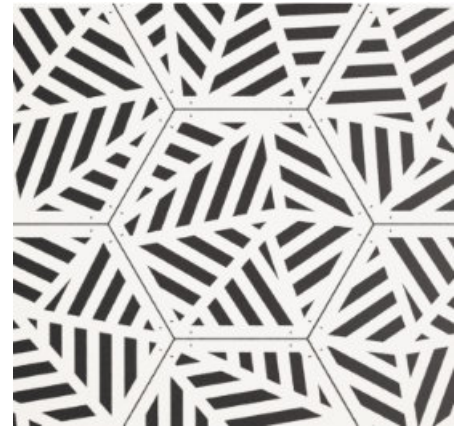
PANELE AŽUROWE  
OPENWORK PANELS  
DURCHBROCHENE PANEELE



ZICARAO  
proform®



ZICARAO  
form®



## PANELE AŻUROWE

**PL:** Lekkie, dekoracyjne panele ażurowe Zicaro dają możliwość kreatywnego podziału wnętrza oraz są idealnym rozwiązaniem w przypadku potrzeby wydzielenia części pomieszczenia.

Ciekawe formy oraz różnorodność kształtów, daje nam możliwość dopasowania paneli do stylistyki praktycznie każdego wnętrza i nadania mu niepowtarzalnego klimatu.

Najwyższej jakości materiały oraz autorskie rozwiązania sprawiają że ażurowe panele Zicaro są w czołówce tego typu rozwiązań na rynku.

## OPENWORK PANELS

**EN:** Light, decorative Zicaro openwork panels allow for creative interior division and are an ideal solution when it is necessary to separate part of the room.

Interesting forms and variety of shapes allow us to match the panels to the style of virtually any interior and give it a unique atmosphere.

Top quality materials and original solutions make Zicaro openwork panels at the forefront of this type of solutions on the market.

## DURCHBROCHENE PANELEE

**DE:** Leichte, dekorative durchbrochene Zicaro-Paneele ermöglichen eine kreative Aufteilung von Innenräumen und sie sind eine ideale Lösung, wenn Sie einen Teil eines Raumes abtrennen müssen.

Interessante Formen und eine Vielfalt an Formen ermöglichen es uns, die Paneele dem Stil anzupassen praktisch jedes Interieur und verleiht ihm eine einzigartige Atmosphäre.

Die hochwertigsten Materialien und proprietären Lösungen machen die durchbrochenen Paneele von Zicaro aus sind führend bei Lösungen dieser Art auf dem Markt



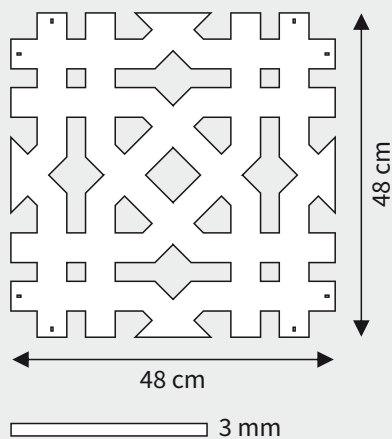
ZICARAO  
proform®



# MAROCA



Wymiary / Dimensions / Maße:



Kolorystyka / Colors / Farbe:



Materiał / Material/ Material:

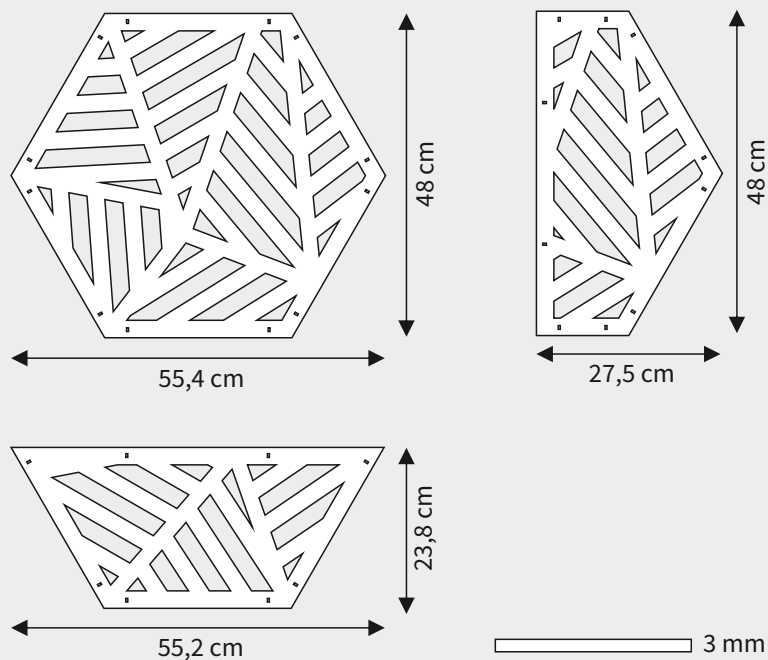
- Płyta akrylowa PMMA XT;
- Obustronna folia ochronna, płyty potysk/potysk;
- Acrylic sheet PMMA XT;
- Double-sided protective film, gloss/glossy sheets;
- PMMA XT-Acrylplatte;
- Doppelseitige Schutzfolie, Glanz/Glanztafeln.



# JINGA



## Wymiary / Dimensions / Maße:



## Kolorystyka / Colors / Farbe:



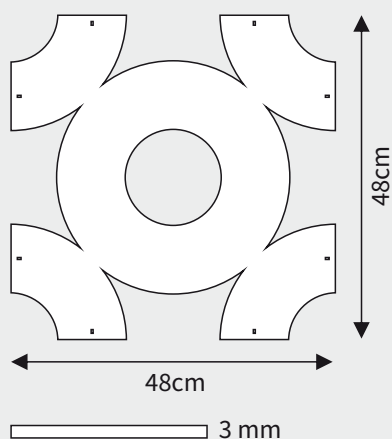
## Materiał / Material / Material:

- Płyta akrylowa PMMA XT;
- Obustronna folia ochronna, płyty potysk/potysk;
- Acrylic sheet PMMA XT;
- Double-sided protective film, gloss/glossy sheets;
- PMMA XT-Acrylplatte;
- Doppelseitige Schutzfolie, Glanz/Glanztafeln.

# RIMS



Wymiary / Dimensions / Maße:



Kolorystyka / Colors / Farbe:



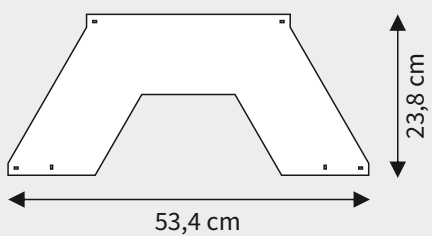
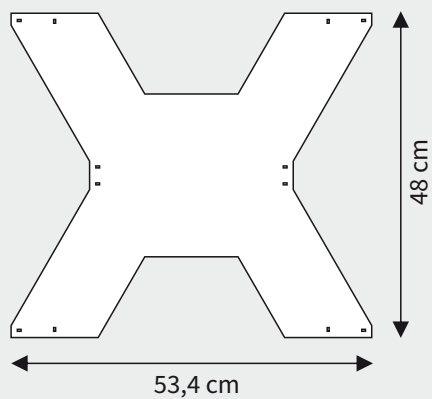
Materiał / Material / Material:

- Płyta akrylowa PMMA XT;
- Obustronna folia ochronna, płyty potysk/potysk;
- Acrylic sheet PMMA XT;
- Double-sided protective film, gloss/glossy sheets;
- PMMA XT-Acrylplatte;
- Doppelseitige Schutzfolie, Glanz/Glanztafeln.

# ERSA



Wymiary / Dimensions / Maße:



Kolorystyka / Colors / Farbe:



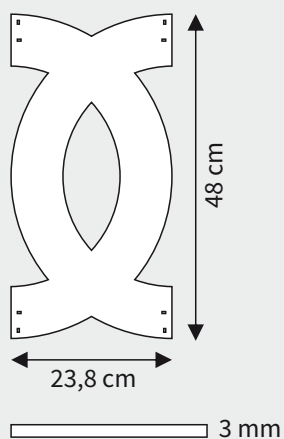
Materiał / Material / Material:

- Płyta akrylowa PMMA XT;
- Obustronna folia ochronna, płyty potysk/potysk;
- Acrylic sheet PMMA XT;
- Double-sided protective film, gloss/glossy sheets;
- PMMA XT-Acrylplatte;
- Doppelseitige Schutzfolie, Glanz/Glanztafeln.

# ENTIA



Wymiary / Dimensions / Maße:



Kolorystyka / Colors / Farbe:



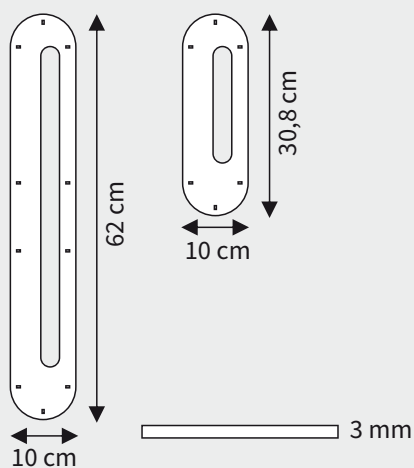
Materiał / Material / Material:

- Płyta akrylowa PMMA XT;
- Obustronna folia ochronna, płyty potysk/potysk;
- Acrylic sheet PMMA XT;
- Double-sided protective film, gloss/glossy sheets;
- PMMA XT-Acrylplatte;
- Doppelseitige Schutzfolie, Glanz/Glanztafeln.

# ARILLA



Wymiary / Dimensions / Maße:



Kolorystyka / Colors / Farbe:



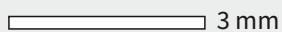
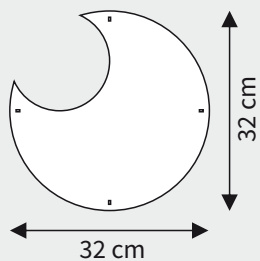
Materiał / Material / Material:

- Płyta akrylowa PMMA XT;
- Obustronna folia ochronna, płyty potysk/potysk;
- Acrylic sheet PMMA XT;
- Double-sided protective film, gloss/glossy sheets;
- PMMA XT-Acrylplatte;
- Doppelseitige Schutzfolie, Glanz/Glanztafeln.

# ARIDA



Wymiary / Dimensions / Maße:



Kolorystyka / Colors / Farbe:



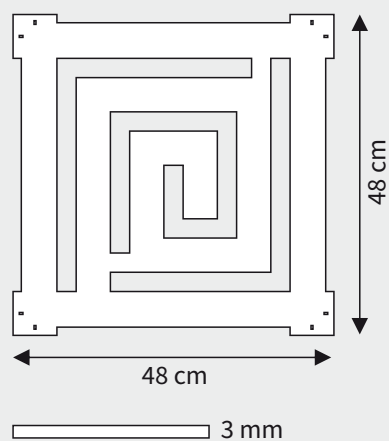
Materiał / Material / Material:

- Płyta akrylowa PMMA XT;
- Obustronna folia ochronna, płyty potysk/potysk;
- Acrylic sheet PMMA XT;
- Double-sided protective film, gloss/glossy sheets;
- PMMA XT-Acrylplatte;
- Doppelseitige Schutzfolie, Glanz/Glanztafeln.

# TENA



Wymiary / Dimensions / Maße:



Kolorystyka / Colors / Farbe:



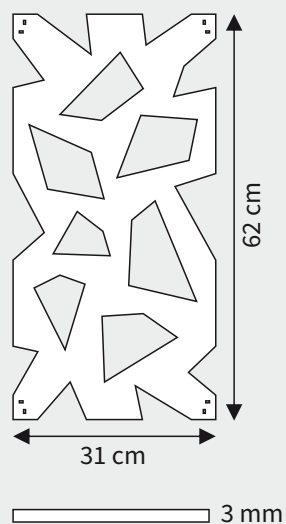
Materiał / Material / Material:

- Płyta akrylowa PMMA XT;
- Obustronna folia ochronna, płyty potysk/potysk;
- Acrylic sheet PMMA XT;
- Double-sided protective film, gloss/glossy sheets;
- PMMA XT-Acrylplatte;
- Doppelseitige Schutzfolie, Glanz/Glanztafeln.

# SHADE



Wymiary / Dimensions / Maße:



Kolorystyka / Colors / Farbe:



Materiał / Material / Material:

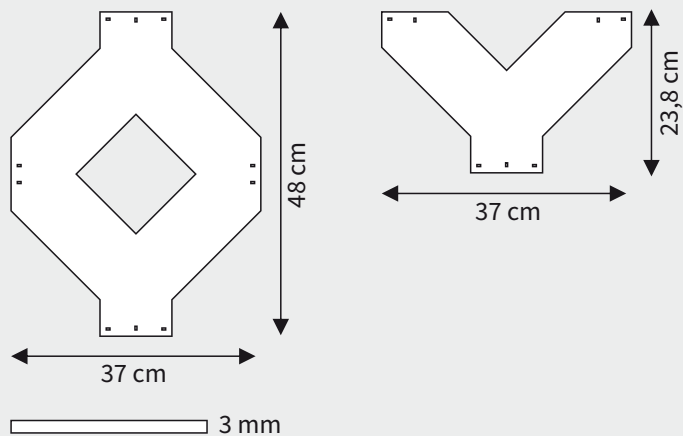
- Płyta akrylowa PMMA XT;
- Obustronna folia ochronna, płyty potysk/potysk;
- Acrylic sheet PMMA XT;
- Double-sided protective film, gloss/glossy sheets;
- PMMA XT-Acrylplatte;
- Doppelseitige Schutzfolie, Glanz/Glanztafeln.



# ONYX



## Wymiary / Dimensions / Maße:



## Kolorystyka / Colors / Farbe:



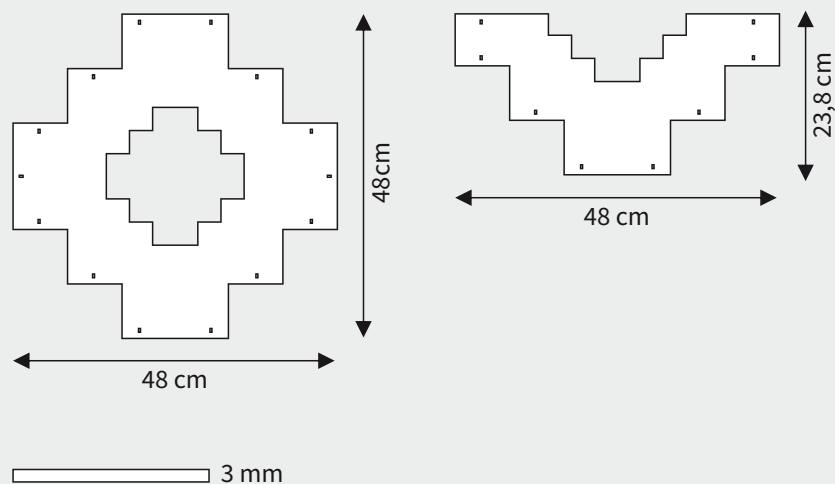
## Materiał / Material/ Material:

- Płyta akrylowa PMMA XT;
- Obustronna folia ochronna, płyty potysk/potysk;
- Acrylic sheet PMMA XT;
- Double-sided protective film, gloss/glossy sheets;
- PMMA XT-Acrylplatte;
- Doppelseitige Schutzfolie, Glanz/Glanztafeln.

# INTICA



Wymiary / Dimensions / Maße:



Kolorystyka / Colors / Farbe:



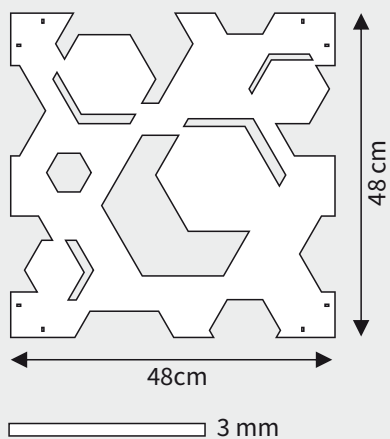
Materiał / Material / Material:

- Płyta akrylowa PMMA XT;
- Obustronna folia ochronna, płyty potysk/potysk;
- Acrylic sheet PMMA XT;
- Double-sided protective film, gloss/glossy sheets;
- PMMA XT-Acrylplatte;
- Doppelseitige Schutzfolie, Glanz/Glanztafeln.

# NEXA



Wymiary / Dimensions / Maße:



Kolorystyka / Colors / Farbe:



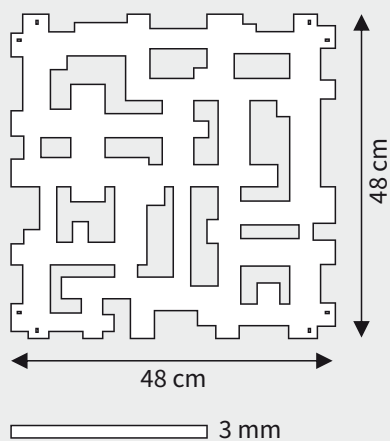
Materiał / Material/ Material:

- Płyta akrylowa PMMA XT;
- Obustronna folia ochronna, płyty potysk/potysk;
- Acrylic sheet PMMA XT;
- Double-sided protective film, gloss/glossy sheets;
- PMMA XT-Acrylplatte;
- Doppelseitige Schutzfolie, Glanz/Glanztafeln.

# NETRIX



Wymiary / Dimensions / Maße:



Kolorystyka / Colors / Farbe:



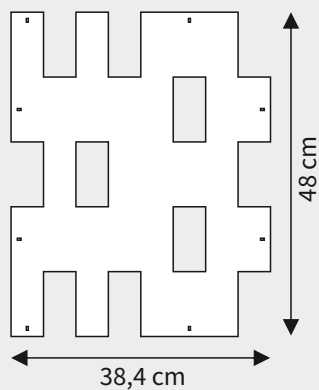
Materiał / Material / Material:

- Płyta akrylowa PMMA XT;
- Obustronna folia ochronna, płyty potysk/potysk;
- Acrylic sheet PMMA XT;
- Double-sided protective film, gloss/glossy sheets;
- PMMA XT-Acrylplatte;
- Doppelseitige Schutzfolie, Glanz/Glanztafeln.

# EXIL



Wymiary / Dimensions / Maße:



Kolorystyka / Colors / Farbe:



Materiał / Material / Material:

- Płyta akrylowa PMMA XT;
- Obustronna folia ochronna, płyty potysk/potysk;
- Acrylic sheet PMMA XT;
- Double-sided protective film, gloss/glossy sheets;
- PMMA XT-Acrylplatte;
- Doppelseitige Schutzfolie, Glanz/Glanztafeln.

## Instalacja paneli ażurowych

**PL:** Łatwy sposób montażu paneli sprawia że ich instalacja w pomieszczeniu jest szybka i bezproblemowa.

Po zamontowaniu listwy sufitowej lub haczyków na kołkach rozporowych możemy przystąpić do instalacji, polegającej na zawieszaniu na dołączonych haczykach kolejnych paneli kierując się w bok a następnie w dół.

W przypadku konieczności przycięcia paneli do odpowiadającego nam wymiarowi, możemy to zrobić przycinając panele nożykiem lub piłą z drobnym zębem.

Czas montażu całej ściany zależy od jej powierzchni, lecz cała praca nie powinna nam zająć więcej niż około 2 godzin.

Po tym czasie ażurowa ściana powinna być gotowa, a my możemy cieszyć się efektami naszej pracy.

## Installation of openwork panels

**EN:** The easy way of installing the panels makes their installation in the room quick and trouble-free.

After installing the ceiling strip or hooks on the expansion bolts, we can start the installation, which consists of hanging the next panels on the attached hooks, moving sideways and then downwards.

If it is necessary to cut the panels to the size that suits us, we can do this by cutting the panels with a knife or a saw with a fine tooth.

The time of installing the entire wall depends on its surface, but the entire work should not take us more than about 2 hours. After this time, the openwork wall should be ready, and we can enjoy the effects of our work.

## Installation von durchbrochenen Paneelen

**DE:** Die einfache Montage der Paneele ermöglicht eine schnelle und problemlose Installation im Raum. Nachdem wir die Deckenleiste oder die Haken an den Wanddübeln montiert haben, können wir mit der Installation durch Aufhängen beginnen an den angebrachten Haken der nächsten Paneele seitlich und dann nach unten bewegen.

Wenn es notwendig ist, die Platten auf die entsprechende Größe zuzuschneiden, können wir dies tun, indem wir die Platten mit einem Messer oder einer Säge zuschneiden mit einem feinen Zahn.

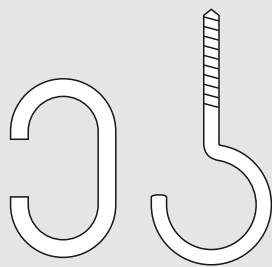
Die Montagezeit der gesamten Wand hängt von der Oberfläche ab, die gesamte Arbeit sollte jedoch nicht länger als etwa 2 Stunden dauern.

Nach dieser Zeit sollte die durchbrochene Wand fertig sein und wir können die Wirkung unserer Arbeit genießen.

Łączenie paneli  
Connecting panels  
Verbindungsplatten

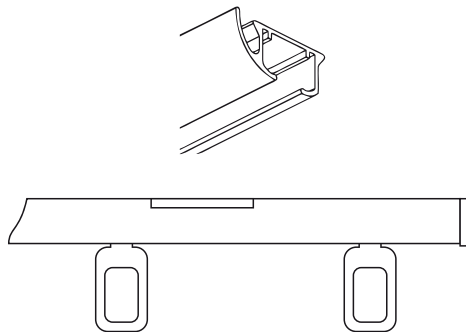


Elementy mocujące  
Fastening elements  
Befestigungselemente



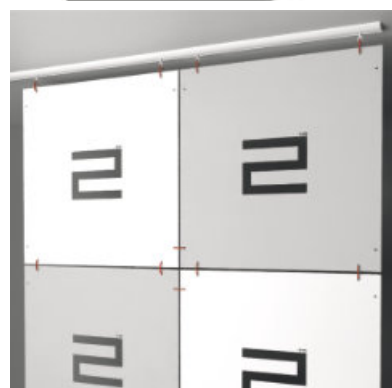
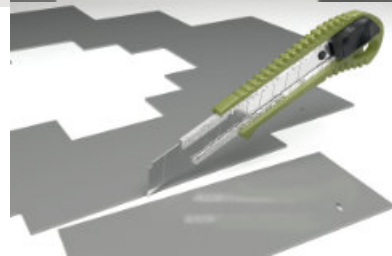
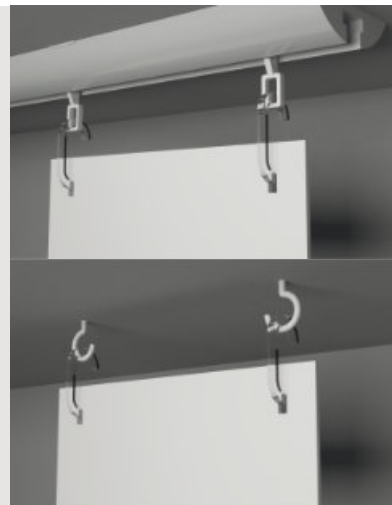
- haczyki do łączenia paneli
- haczyki do montażu w suficie
- hooks for connecting panels
- hooks for ceiling mounting
- Haken zum Verbinden von Paneelen
- Haken zur Montage in der Decke

Montaż do sufitu  
Ceiling mounting  
Installation of the suffix



- szyna sufitowa z możliwością przesuwania paneli
- ceiling rail with the possibility of sliding panels
- Deckenschiene mit Option bewegliche Paneele

Kolorystyka / Colors / Farbe:







Facebook



Instagram



LinkedIn



[www.proform.eu](http://www.proform.eu)



[www.alvic.com.pl](http://www.alvic.com.pl)



YouTube



Showroom Proform  
PL 43-190 Mikołów, Reymonta 11B

e-mail: [info@proform.eu](mailto:info@proform.eu)  
[www.proform.eu](http://www.proform.eu)